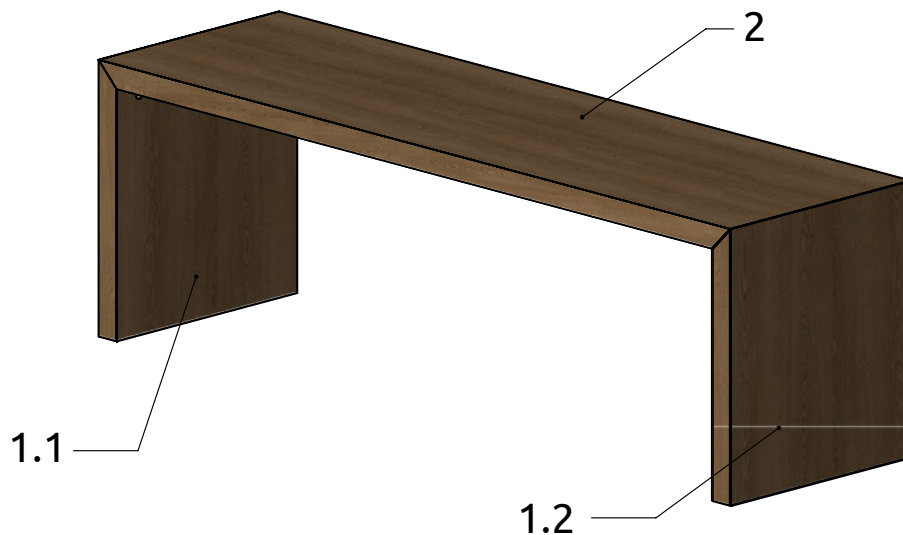


# Montageanleitung

## Massivholz Hocker I Bank aus Eiche mit Baumkante H4H272

1. Das Produkt wird in zerlegtem Zustand geliefert.
2. Überprüfen Sie vor Beginn der Montage, ob alle Teile gemäß der Spezifikation oder der Packliste vorhanden sind.
3. Prüfen Sie, ob alle Teile frei von Mängeln und Beschädigungen sind.
4. Es wird empfohlen, das Produkt auf einer weichen und flachen Oberfläche zu montieren, um Schäden an den Teilen zu vermeiden.
5. In trockenen Räumen, bei einer Lufttemperatur von 10-28 °C platzieren.  
Die Luftfeuchtigkeit sollte bei etwa 65% liegen.
6. Lassen Sie keine aggressiven Flüssigkeiten (wie Alkohol, Benzin, säurehaltige und alkalische Flüssigkeiten usw.) auf das Produkt gelangen, ebenso wenig wie verschüttetes Wasser.
7. Für die Reinigung sollten für Echtholz geeignete Möbelpflegemittel verwendet werden.
8. Zur Pflege wird empfohlen, die Holzbank mit einem trockenen, weichen Tuch abzuwischen.
9. Stellen Sie keine Gegenstände mit einer Temperatur über 65 C° auf die Oberfläche der Bank.

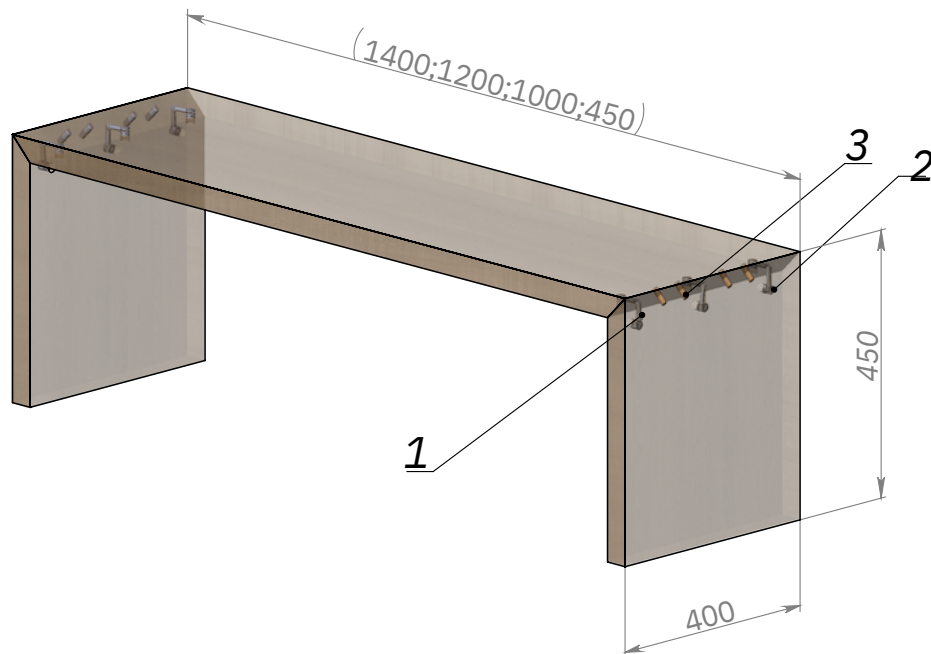
Gesamtansicht



	<b>Länge, mm</b>	<b>Breite, mm</b>	<b>Höhe, mm</b>	<b>Artikel-Nr.</b>
1	1400	400	450	H4H271
2	1200	400	450	H4H272
3	1000	400	450	H4H273
4	450	400	450	H4H274

# Montageanleitung

Massivholz Hocker I Bank aus Eiche mit Baumkante H4H272



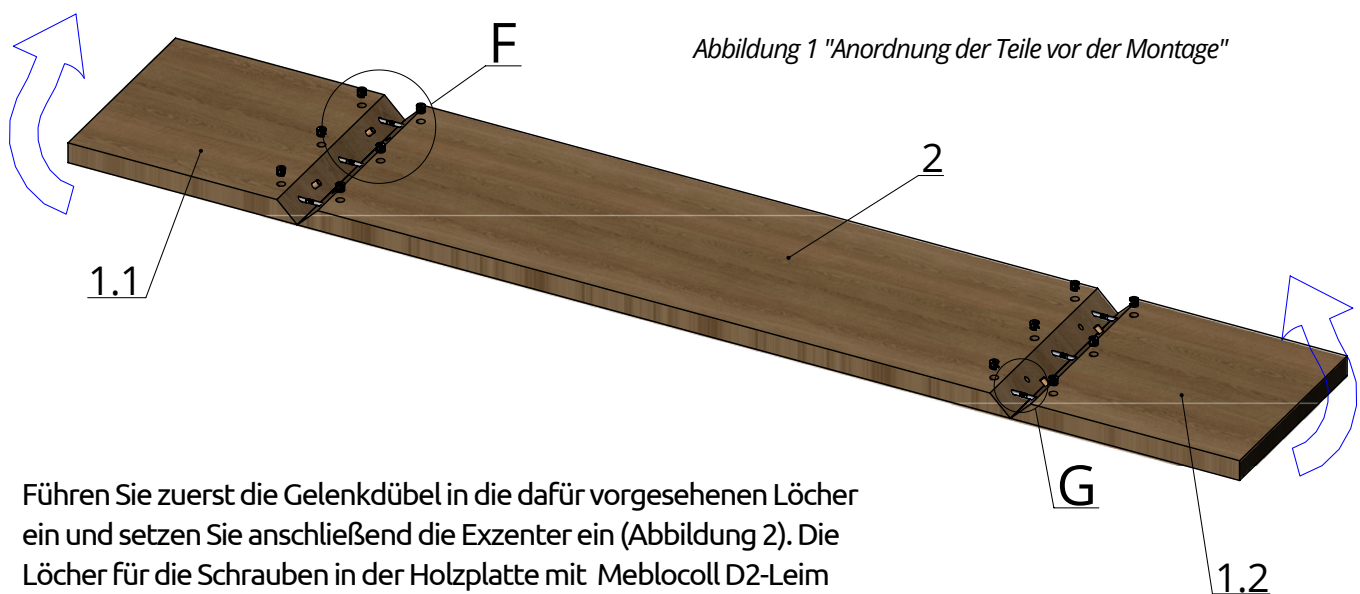
Pos.	Abbildung	Bezeichnung	Stk
1		Meblocoll D2 Klebstoff	1
2		Gelenkdübel (Winkel einstellbar)	6
3		Exzenter	12
4		Holzdübel	4

# Montageanleitung

Massivholz Hocker I Bank aus Eiche mit Baumkante H4H272

## Montage

1. Legen Sie das lange Holzbrett, wie in Abbildung 1, auf eine ebene und weiche Oberfläche (um Abrieb zu vermeiden wird empfohlen, eine Unterlage aus Polyurethanschaum (PU) zu verwenden oder den Boden mit einem weichen Tuch abzudecken).



Führen Sie zuerst die Gelenkdübel in die dafür vorgesehenen Löcher ein und setzen Sie anschließend die Exzenter ein (Abbildung 2). Die Löcher für die Schrauben in der Holzplatte mit Meblocoll D2-Leim vorstreichen (Abbildung 3).

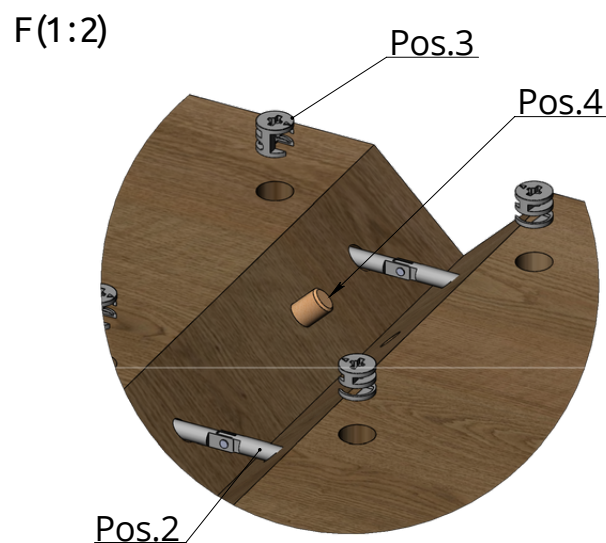


Abbildung 2 "Anbringen der Befestigungselemente"

# Montageanleitung

Massivholz Hocker I Bank aus Eiche mit Baumkante H4H272

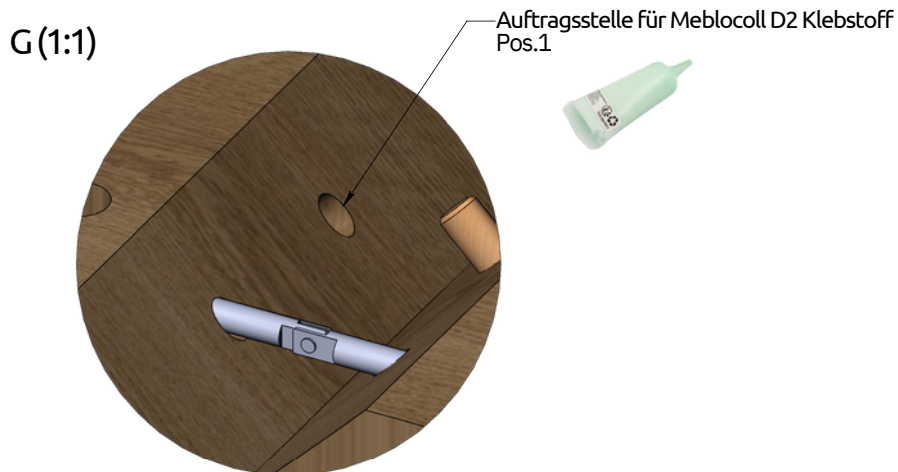
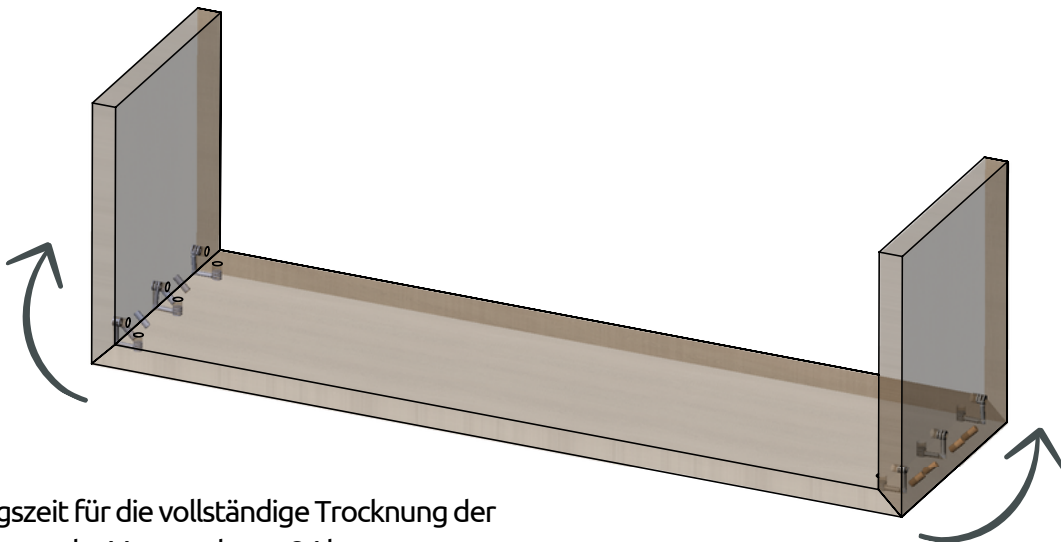


Abbildung 3 "Anwendung von Meblocoll D-2 Klebstoff"

2. Verteilen Sie den restlichen Meblocoll D2-Leim vollflächig auf die Verbindungsflächen der Seitenteile. Montieren Sie die Seitenteile, indem Sie sie in einem Winkel von 90° nach oben drehen (Pfeilrichtung). Befestigen Sie die Seitenteile, indem Sie die Exzenter mit einem Schraubenzieher festziehen. Drehen Sie die Bank um und stellen Sie sie auf die Füße.



Aushärtungszeit für die vollständige Trocknung der Klebefugen vor der Verwendung - 24 h

## Gewährleistungsverpflichtungen:

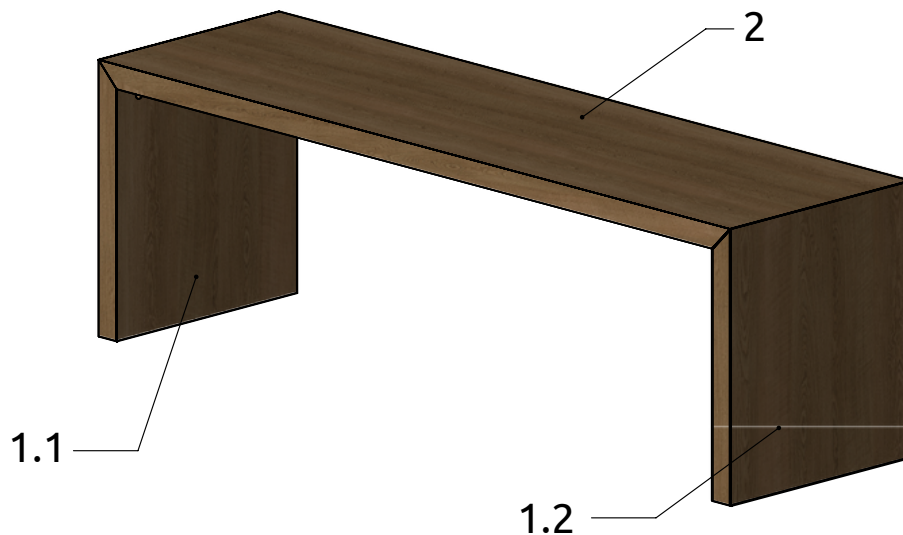
- (1) Der Hersteller garantiert die Konformität des Produkts mit den Anforderungen der GOST 16371-2014, sofern die Transport- und Lagerbedingungen eingehalten werden.
- (2) Die Garantie gilt nicht für Möbel mit Schäden (Risse, Kratzer, etc.), die während des Transports oder durch unsachgemäße Montage und Betrieb auftreten.
- (3) Gewährleistungsfrist -24 Monate. Lebensdauer des Produkts - 10 Jahre.
- (4) Der Hersteller behält sich das Recht vor, ohne Vorankündigung Änderungen am Design und der Ausstattung des Produkts vorzunehmen.

# Assembly Instruction

## Solid wood stool I Bench made of oak with tree edge H4H272

- 1 The product is delivered in a disassembled state.
2. Before starting assembly, check that all parts are present in accordance with the specification or the packing list.
3. Check whether all parts are free from defects and damage.
4. It is recommended to mount the product on a soft and flat surface to avoid damage to the parts.
5. Place in dry rooms, at a temperature of 10-28 C°.  
The humidity should be around 65%.
6. Do not allow aggressive liquids (such as alcohol, gasoline, acidic and alkaline liquids, etc.) to get on the product, as well as spilled water.
7. Furniture care products suitable for real wood should be used for cleaning.
8. It is recommended to wipe the wooden bench with a dry, soft cloth.
9. Do not place objects with a temperature above 65 C° on the surface of the bench.

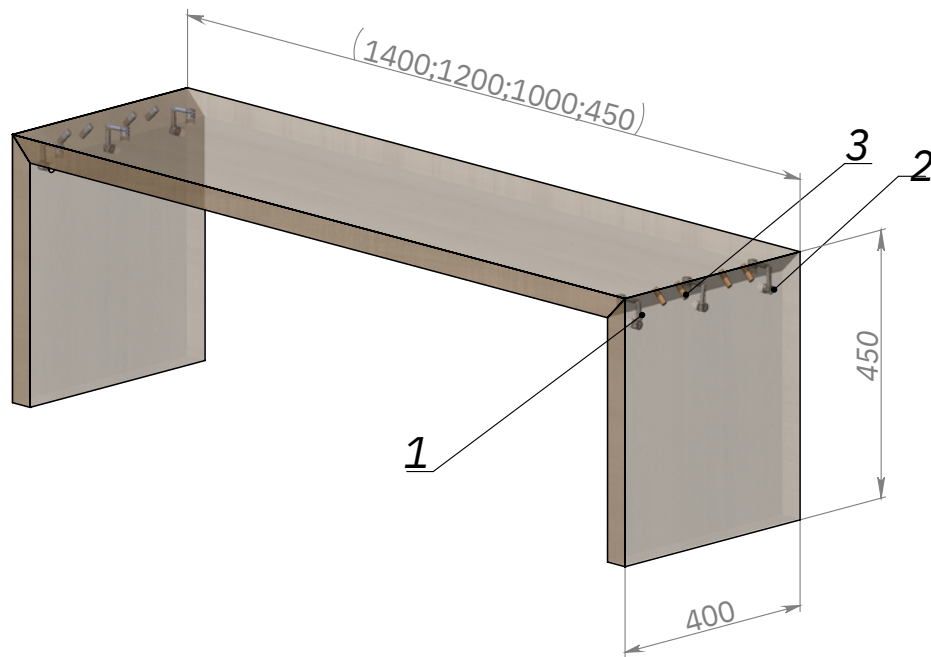
Figure


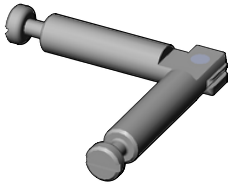




	<b>Length, mm</b>	<b>Width, mm</b>	<b>Height, mm</b>	<b>Item No.</b>
1	1400	400	450	H4H271
2	1200	400	450	H4H272
3	1000	400	450	H4H273
4	450	400	450	H4H274

# Assembly Instruction

Solid wood stool I Bench made of oak with tree edge H4H272



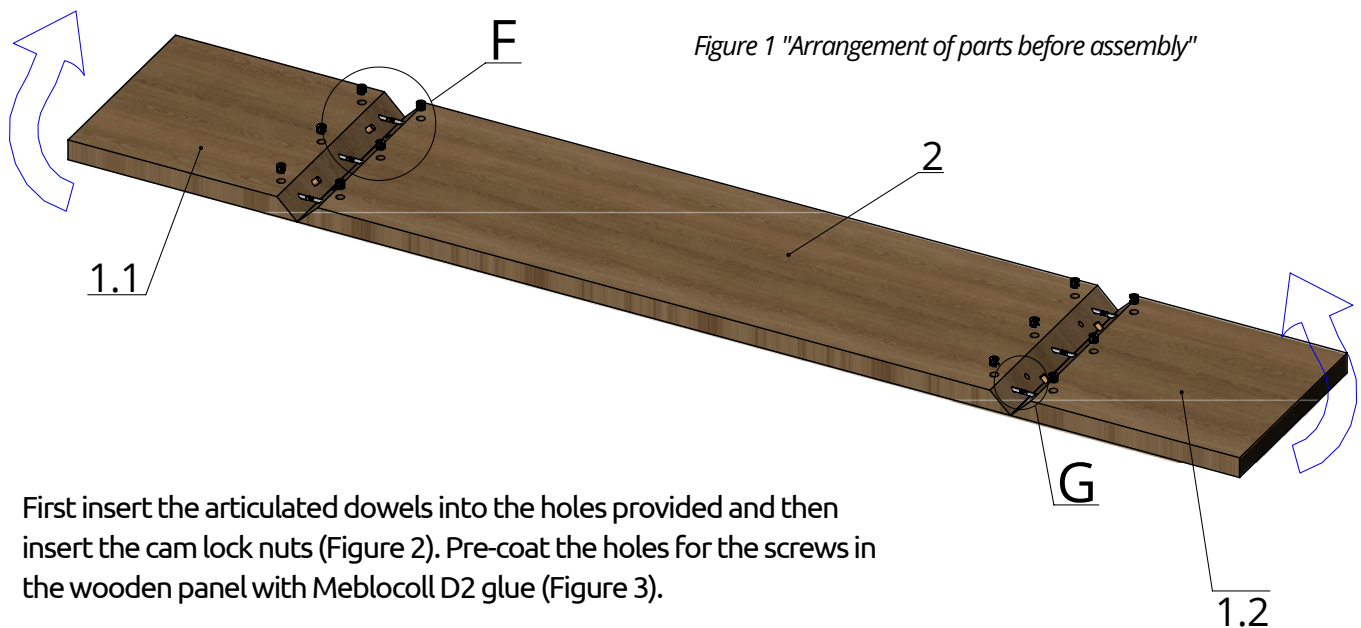
NO.	Figure	Description	QTY
1		Meblocoll D2 glue	1
2		Articulated dowel	6
3		Cam lock nut	12
4		Wooden dowel	4

# Assembly Instruction

Solid wood stool I Bench made of oak with tree edge H4H272

## Assembly

1. Place the long wooden board on a flat and soft surface as shown in figure 1 (to avoid abrasion, it is recommended to use a polyurethane foam (PU) carpet pad or to cover the floor with a soft cloth).



First insert the articulated dowels into the holes provided and then insert the cam lock nuts (Figure 2). Pre-coat the holes for the screws in the wooden panel with Meblocoll D2 glue (Figure 3).

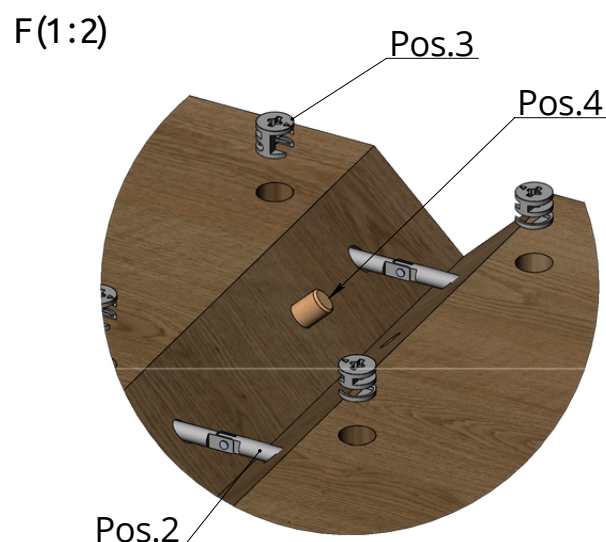


Figure 2 "Attaching the fastening elements"

# Assembly Instruction

Solid wood stool I Bench made of oak with tree edge H4H272

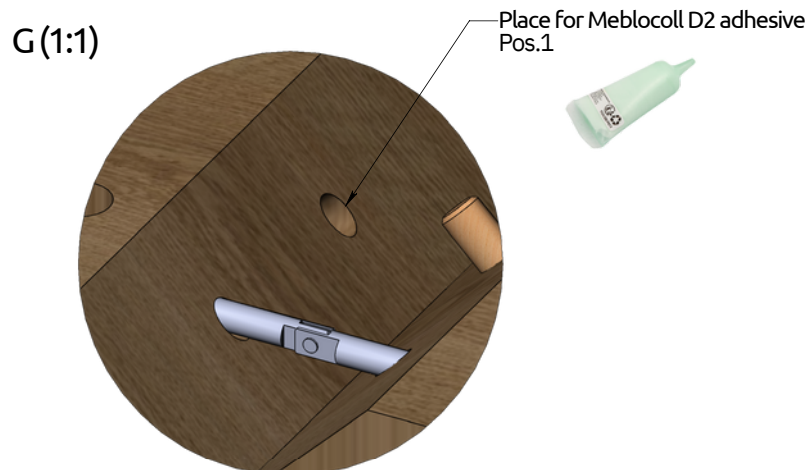
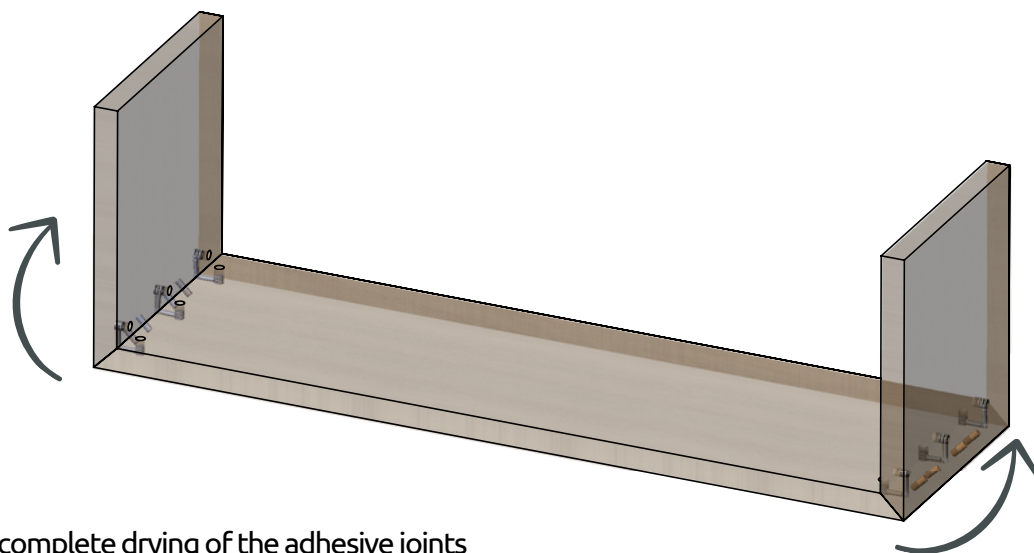


Figure 3 "Application of Meblocoll D-2 adhesive"

2. Spread the remaining Meblocoll D2 glue over the entire connecting surfaces of the side panels. Assemble the side panels by turning them upwards at an angle of 90° (direction of arrow). Fasten the side parts by tightening the cam lock nuts with a screwdriver. Turn the bench over and place it on its feet.



Time for complete drying of the adhesive joints  
before use - 24 h

#### Warranty obligations:

- (1) The manufacturer guarantees the conformity of the product with the requirements of GOST 16371-2014, provided that the transportation and storage conditions are observed.
- (2) The warranty does not apply to furniture with damage (cracks, scratches, etc.) that occur during transportation or due to improper installation and operation.
- (3) Warranty period -24 months. Lifetime of the product - 10 years.
- (4) The manufacturer reserves the right to make changes to the design and features of the product without prior notice.